

VALTEC VT 087

РЕГУЛЯТОР ДАВЛЕНИЯ ПРЯМОГО ДЕЙСТВИЯ ПОРШНЕВОЙ РЕГУЛИРУЕМЫЙ

VALTEC VT 087



КОНСТРУКТИВНЫЕ ОСОБЕННОСТИ

Принцип работы редуктора основан на разнице сил, действующих на поршни разного диаметра, что обеспечивает надежную работу редуктора как в динамическом, так и в статическом режимах.

Возможность настройки редуктора на требуемое выходное давление позволяет применять его в системах с нестандартным рабочим давлением, а также перенастраивать редуктор при изменении в процессе эксплуатации упругих свойств пружины.

НАЗНАЧЕНИЕ И ОБЛАСТЬ ПРИМЕНЕНИЯ

Редуктор давления предназначен для регулируемого снижения давления транспортируемой среды в сетях холодного и горячего водоснабжения, пневмопроводах сжатого воздуха, а также на технологических трубопроводах, транспортирующих жидкости и газы, не агрессивные к материалам редуктора. Редуктор поддерживает настроечное давление на выходе вне зависимости от скачков давления в сети. В статическом режиме давление после редуктора также не превышает настроечное.

ТЕХНИЧЕСКИЕ ХАРАКТЕРИСТИКИ

№	Характеристика	Ед. изм.	Значение характеристики для DN						
			1/2	3/4	3/4m	1m	1 1/4m	1 1/2m	2m
1	Нормализованное рабочее давление, PN	бар	16	16	30	30	30	30	30
2	Максимальная рабочая температура,	°C	80	80	80	80	80	80	80
3	Максимальный коэффициент редукции		1:8	1:8	1:10	1:10	1:10	1:10	1:10
4	Пределы регулирования	бар	1 - 4,5	1 - 4,5	1 - 4,5	1 - 4,5	1 - 4,5	1 - 4,5	1 - 4,5
5	Заводская настройка выходного давления	бар	2	2	2	2	2	2	2
6	Пропускная способность при падении давления от настроечного 1,2 бар	л/мин	35	55	55	75	110	160	240
7	Паспортный срок службы	лет	15	15	20	20	20	20	20

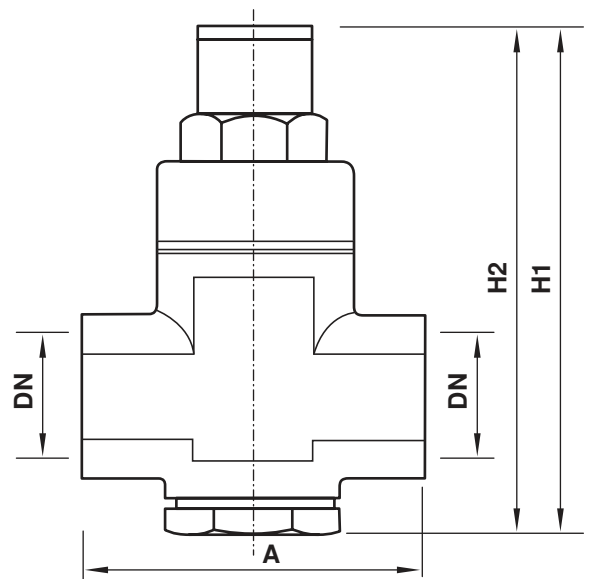
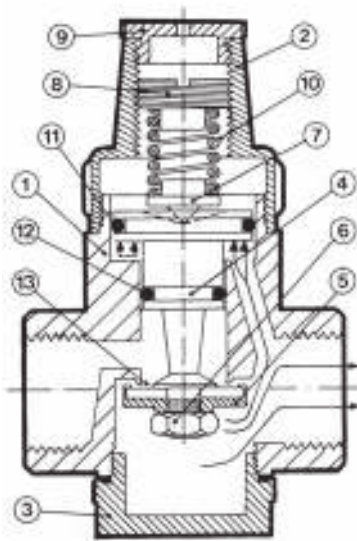
Ваш навек, VALTEC

РЕГУЛЯТОР ДАВЛЕНИЯ ПРЯМОГО ДЕЙСТВИЯ ПОРШНЕВОЙ РЕГУЛИРУЕМЫЙ

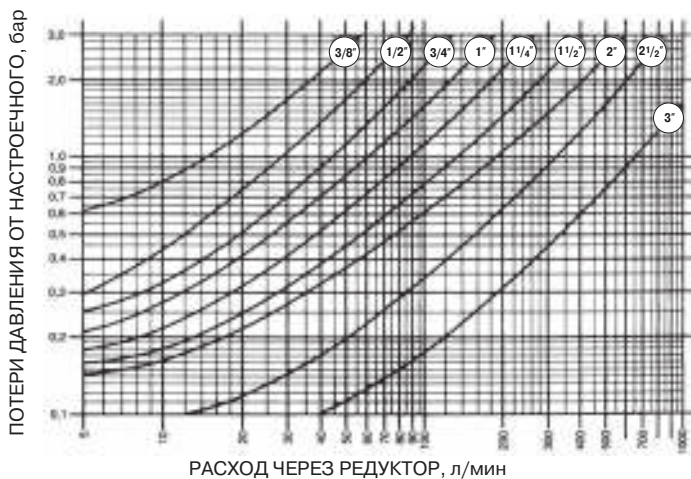
Спецификация

1	Корпус	Латунь CW617N
2	Крышка корпуса	Латунь CW617N
3	Пробка	Латунь CW617N
4	Поршень	Латунь CW614N
5	Золотник	Латунь CW614N
6	Гайка	Латунь CW614N
7	Упорный корпус	Латунь CW614N
8	Гайка настройки	Латунь CW614N
9	Защитный колпачок	Латунь CW614N
10	Пружина	Нерж.сталь AISI 316
11	Кольцо уплотнительное большое	EPDM
12	Кольцо уплотнительное малое	EPDM
13	Прокладка золотника	EPDM

Заглушка гнезда манометра выполнена из ABS-пластика



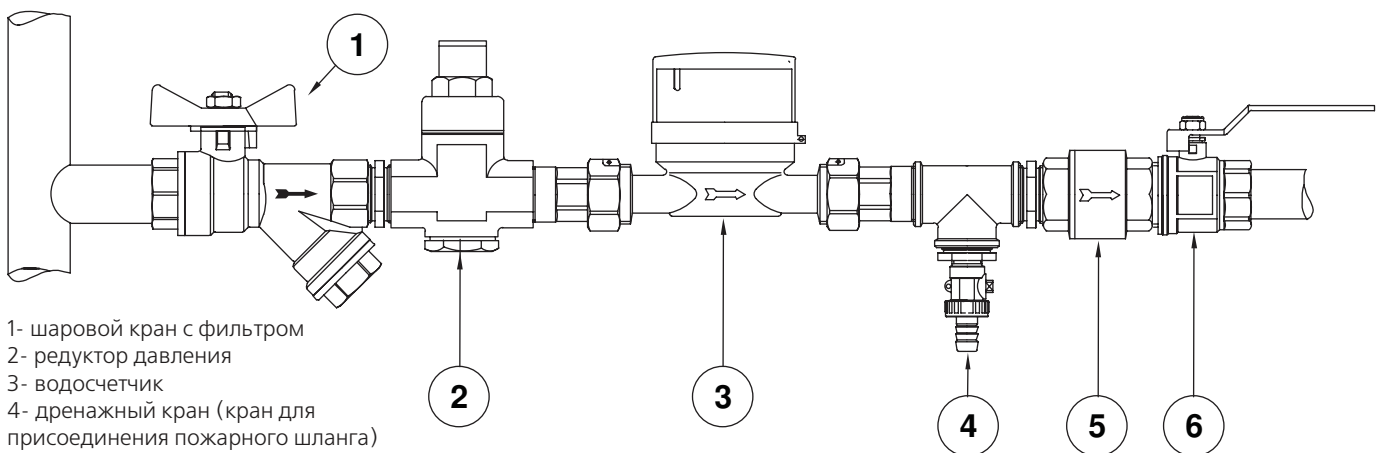
Зависимость потерь давления от расхода



Габаритные размеры

DN	A	H1	H2	Вес, г
1/2"	57	87	65	400
3/4"	70	87	65	450
3/4"m	74	107	79,5	1183
1"m	79	131	94	1510
1 1/4"m	87	144	99	2158
1 1/2"m	106	170	125	3642
2"m	122	192	131	5349

Пример установки редуктора на вводе водопровода в квартиру



- 1- шаровый кран с фильтром
- 2- редуктор давления
- 3- водосчетчик
- 4- дренажный кран (кран для присоединения пожарного шланга)
- 5- клапан обратный
- 6- кран шаровый